

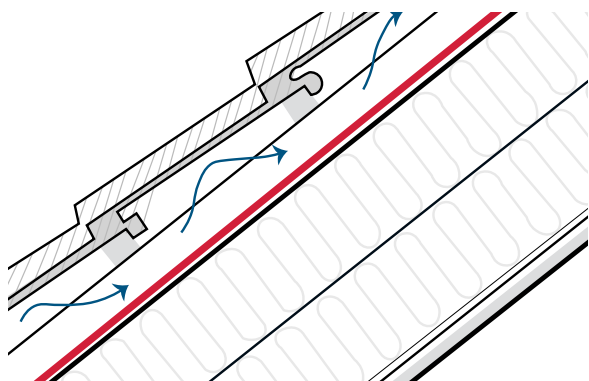
Diffusionsöppna Underlagstak



**För frihängande
montering**

Effektiva och säkra
taklösningar!

Generellt om underlagstak



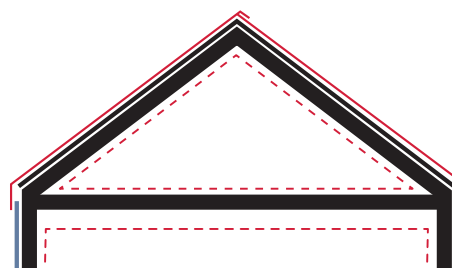
Principskiss av diffusionsöppet underlagstak

Underlagstaket är takets sekundära tätskikt och har som huvudfunktion att hindra och avleda nederbörd som kan tränga in genom skarvar och otätheter i den yttre taktäckningen. Underlagstaket ska även fånga upp kondens från undersidan av taktäckningen och fungera som tillfällig huvudtätning tills yttertaket är färdigmonterat.

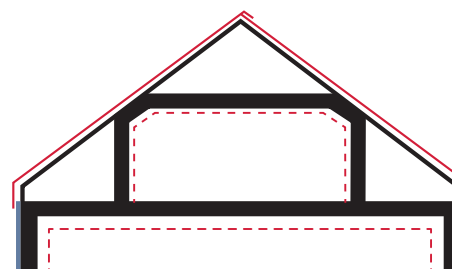
Kombinerat underlagstak och vindskydd

Diffusionsöppna underlagstak fungerar både som underlagstak och vindskydd i ett och samma skikt och måste därför vara både vattentäta, vindtäta och fuktöppna. Därför talar man ofta om diffusionsöppna underlagstak som "kombinerat underlagstak och vindskydd". Ett kombinerat underlagstak och vindskydd är särskilt lämpligt för isolerade lutande tak, men även andra konstruktioner kan också användas ex. kalla oventilerade vindar och delvis isolerade lutande tak.

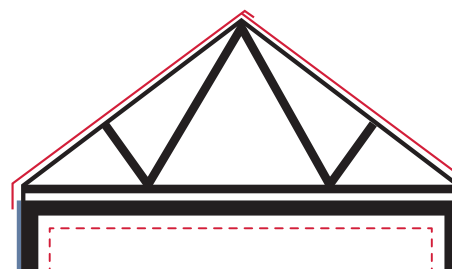
Vid användning av ett kombinerat underlagstak och vindskydd krävs det ingen luftning mellan underlagstaket och isoleringen. Isolerade lutande tak kan då isoleras ända upp till insidan av underlagstaket utan att spara utrymme för en luftspalt. Detta innebär att arbetet med



Principskiss över isolerat sadeltak (Supro Grid Xtra/MaxProtect/Pro Xtra)



Principskiss över delvis isolerat sadeltak (Pro Xtra)



Principskiss över kall, oventilerad vind (Pro Xtra)

takkonstruktionen blir enklare och går snabbare, samtidigt erhålls en mer kompakt och bättre isolerad konstruktion. Vid användning på kalla, oventilerade vindar eller i delvis isolerade lutande tak undviker man att kall luft utifrån släpps in på vinden eller vindsbjälklaget bakom kattvind osv. Detta bidrar till mindre värmeförlust och en mer energieffektiv konstruktion totalt sett.

För olika krav och konstruktioner

Isola Tyvek® Supro Grid Xtra - Med dubbla klisterkanter

Supro Grid Xtra är ett diffusionsöppet underlagstak med dubbla klisterkanter som kan användas på isolerade lutande tak i trä ner till 14° taklutning. Underlagstaket monteras horisontellt med takfoten över takstolarna och har självhäftande skarvar. Supro Grid kan även användas som underlagstäckning på tak med råspont eller gamla spåntak. Supro Grid levereras på rulle med måtten 1,50 x 50 m (75 m² per rulle).



Isola Tyvek® Pro Xtra - Med klisterkant och kondensfilt

Pro Xtra är ett diffusionsöppet underlagstak med klisterkant och kondensfilt. Underlagstaket kan användas på isolerade lutande tak i trä och kalla, oventilerade vindar samt delvis isolerade lutande tak i trä ner till 14° taklutning. Underlagstaket monteras horisontellt över takstolarna med självhäftande skarvar. Pro Xtra är mycket lämpligt att använda vid objekt under den kalla årstiden, då risken för kondensproblem är större. Pro Xtra levereras på rulle med måtten 1,50 x 25 m (37,5 m² per rulle).



Tyvek® MaxProtect- Med klisterkant och översida av stark Typar®

MaxProtect är ett diffusionsöppet underlagstak. Användningsområden och montering är lika som för Supro Grid Xtra. Skillnaden är att översidan på MaxProtect har en kraftig Typar® beläggning istället för PP-filt. MaxProtect levereras på rulle med måtten 1,50 x 50, (75 m² /rulle).



Diffusionsöppet underlagstak med klisterkanter

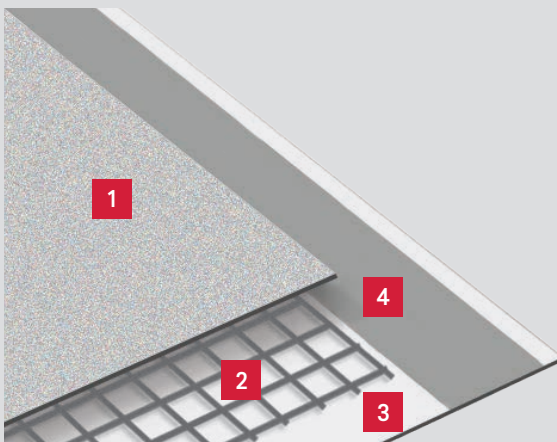
För horisontell montering!

Isola Tyvek® Supro Grid Xtra och Tyvek® MaxProtect är diffusionsöppna underlagstak med klisterkanter - för horisontell montering direkt på takstolarna. Produkterna är anpassade för isolerade lutande trätak ner till 14° taklutning och är vindtäta, vattentäta och extremt diffusionsöppna. Produkterna fungerar som underlagstak och vindsydd i ett och kräver ingen traditionell uteluftsventilerad luftspalt mellan isoleringen och underlagstaket med öppningar i takfot och taknock. Taket ventileras mellan taktäckningen och underlagstaket. Supro Grid Xtra är uppbyggt i tre skikt bestående av UV-stabiliserad PP-filt, armering och en kraftig, solid Tyvek®-membran. (Tyvek MaxProtect har översida av stark 110 g spinnbunden PP- Typar®). Den här uppbyggnaden ger produkterna en hög slitstyrka och brotthållfasthet samtidigt som de får extremt goda fukttekniska egenskaper. Detta säkerställer en snabb uttorkning av byggfukt och kontinuerlig uttorkning av eventuell kondens.

Faktaruta

- Tyvek® teknologi
- Vindtäta
- Vattentäta
- Diffusionsöppna
- Lätta och starka
- Kvalitativa klisterkanter
- Snabb montering
- Genomtrampningssäkra
- Kan monteras på råspont

Uppbyggnad



1. PP-filt
2. Armeringsnät
3. Tyvek® membran
4. Klisterkant



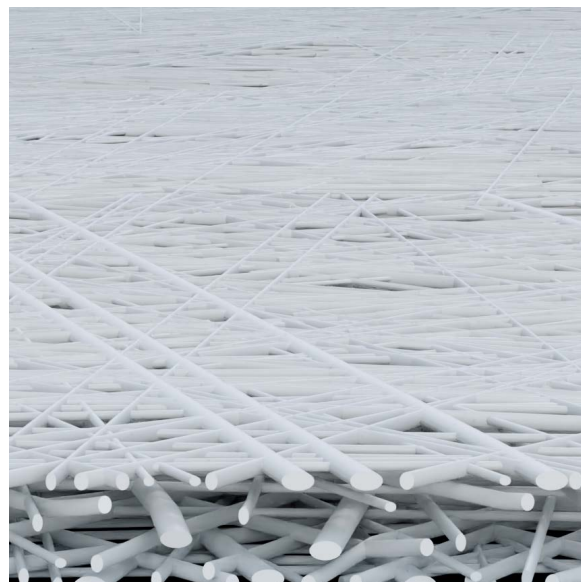
DuPont™
Tyvek®

Montering på råspont

Supro Grid Xtra och MaxProtect kan även användas som underlagstäckning på fasta underlag av råspont och spåntak. Detta ger också en diffusionsöppen konstruktion där luftspalten mellan isoleringen och det fasta taket kan utelämnas så att hela konstruktionen kan fyllas med isolering. Vid renovering av gamla takkonstruktioner kan detta vara en funktionell och energieffektiv lösning (mer info se sid. 11). Produkterna uppfyller Arbetsmiljöverkets krav på genomtrampningskydd enligt SP-metod 0487. Underlagstaken är CE-märkt enligt EN 13859-1.



Supro Grid Xtra och MaxProtect har extremt starka klisterkanter som ger vind- och vattentäta skarvar.



Produkterna har en mycket kraftig och fuktsäker Tyvek® membran med egenvikt på hela 80 g/m².

Diffusionsöppet underlagstak med klisterkanter och fuktabsorberande kondensfilt

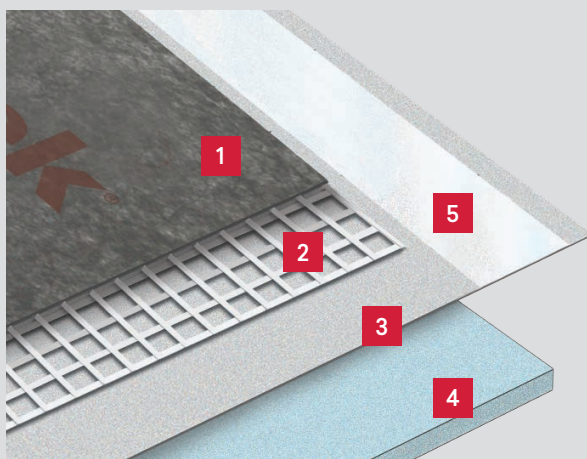
För horisontell montering!

Isola Tyvek® Pro Xtra är ett diffusionsöppet underlagstak med klisterkanter och kondensfilt – för horisontell montering. Underlagstaket är anpassat för isolerade lutande trätak och kalla, oventilerade vindar samt delvis isolerade lutande trätak ner till 14 graders taklutning. Pro Xtra är vindtätt, vattentätt och mycket diffusionsöppet.

Isola Pro Xtra fungerar som underlagstak och vindsydd i ett och samma skikt och kräver ingen traditionell uteluftsventilerad luftspalt mellan isoleringen och underlagstaket. Den utelämnade ventilationen minskar värmeförlusterna så att det uppnås en energieffektiv konstruktion. Taket ventileras enbart mellan taktäckningen och underlagstaket.

Isola Tyvek® Pro Xtra Underlagstak är uppbyggt i 4-skikt bestående av ett Tyvek® membran och ett kraftigt armeringsnät som är laminerad med ett UV-stabiliserad polypropylenväv på översidan. Undersidan består av fuktabsorberande filt som kan uppta hela 0,7 liter kondensvatten per m². Denna uppbyggnad gör att produkten har hög hållfasthet och är mjukt och tyst när det blåser. Isola Tyvek® Pro Xtra är testat för genomtrampningsmotstånd enligt SP-metod 0487, och tidigare P-märkt med certifikat nummer SC 1301-11. Underlagstaket är CE-märkt enligt EN 13859-1.

Uppbyggnad



1. PP-filt
2. Armeringsnät
3. Tyvek® membran
4. Kondensfilt
5. Klisterkant



DuPont™
Tyvek®

Montering på råspont

Isola Pro Xtra är åldringsbeständig och genomtrampningssäker. Om montering görs som anvisat uppfyller Pro Xtra Arbetsmiljöverkets krav på genomtrampningsskydd i tak när spik- och bärläkt har monterats på c/c 1200 mm.



Isola Pro Xtra har låg vikt och är på grund av sitt effektiva rullformat och självhäftande klisterkant enkel och smidig att montera horisontellt på taket.



Isola Pro Xtra är stark och säker med hög spik- och rivhållfasthet i både längd och tvärriktning.

Montering

Allmänna villkor

Huvudprincip

Supro Grid Xtra, MaxProtect och Pro Xtra ska monteras så att det bildas ett både luft- och vattentätt skikt. Det krävs ingen luftspalt mellan isoleringen och underlagstaket – all luftning sker mellan underlagstaket och taktäckningen. Taklutningen måste vara minst 14 grader.

Krav på taktäckning

Isola Tyvek® Supro Grid Xtra, Tyvek® MaxProtect och Pro Xtra är lämpliga underlagstak för de flesta taktäckningar men rekommenderas inte under takmaterial som släpper in mycket regnvatten utan särskilda åtgärder mot detta. Sådana produkter kan t ex. var enkupigt lertegel, takskiffer, trätak, platta betongtakpannor eller liknande.

Krav på takkonstruktion

Produkterna är särskilt lämpade för isolerade takkonstruktioner med kontinuerlig isolering från takfot till taknock och som underlagstäckning på råspont eller spåntak. Pro Xtra är också lämpligt för kalla, oventilerade vindar eller i delvis isolerade lutande tak med kalla, oventilerade vindar. Takfönster kan ge upphov till köldbryggor och kräver särskild täckning för att undvika problem med läckage och kondens. Om det finns takfönster rekommenderas en traditionellt uppbyggd takkonstruktion med luftspalter/korsventilation. Takkonstruktionen får innehålla max 20 viktprocent fukt när underlagstaket monteras.

Avstyvning/stöd

Supro Grid Xtra, MaxProtect och Pro Xtra Underlagstak ger inte tillräckligt stöd för takplanet och måste därför stagas i kors med hjälp av BMF-band, stag eller takbord. Underlagstaken kräver stöd och fasta underlag vid alla genomföringar (skorsten, avlopp, ventilation, takfönster) och i nockar och vinkelrännor.

Krav på läkttjocklek

Supro Grid Xtra, MaxProtect och Pro Xtra ska luftas mellan taktäckningen och underlagstaket. Tabellen visar den rekommenderade läkthöjden i mm, beroende på takets lutning och längd. **OBS!** Vid krav på läkttjocklek över 36 mm måste läkthöjden byggas upp i flera omgångar.

TAKLUTNING	TAKLÄNGD (m) ¹⁾			
	5	7.5	10	15
14-20°	36	53	72	100
21-25°	30	46	60	90
26-30°	23	36	46	72
31-35°	23	30	36	60
36-40°	23	30	36	53
≥41°	23	23	36	46

¹⁾ Takets längdmått från takfot till nock

Kondens

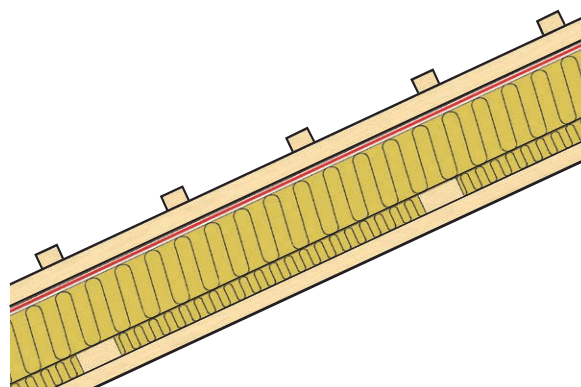
Supro Grid Xtra, MaxProtect och Pro Xtra är mycket fuktöppna (diffusionsöppna) och torkar ut byggfukten snabbt och effektivt. Om objektet har utsatts för mycket fukt under byggperioden kan det i vissa fall inträffa att kondens och isbildning uppstår på dukens undersida (både under byggperioden och efter att taket färdigställts). Under normala förhållanden torkar detta ut under det första året efter objektets färdigställande. Pro Xtra är utrustat med en fuktabsorberande filt och kan ta upp och lagra 0,4 – 0,7 liter kondens-vatten per m². Pro Xtra rekommenderas därför i mer fuktutsatta konstruktioner och vid montering under vintern då risken för kondens är större. För att undvika att onödigt fukt kommer in i takkonstruktionen bör invändiga ångspärren/ångbromsen monteras samtidigt som isoleringen. I byggnader som utsatts för mycket fukt bör alltid en avfuktare användas under den kalla årstiden. **OBS:** Spotlights/downlights som avger värme ska inte användas mot kalla vindstrymmen eller isolerade lutande tak.

Krav på snabb montering

När Supro Grid Xtra, MaxProtect och Pro Xtra används är vår rekommendation att taktäckningen utförs omedelbart efter monteringen av underlagstaket. Om underlagstaket blir stående fritt exponerat en längre tid krävs det särskilda åtgärder med övertäckning. Tätningsband av butyl under ströläkten ska alltid användas. Värmeisolering, ångspärr och innertak ska inte monteras förrän taktäckningen har lagts, efter kontroll av att underlagstaket är rätt monterat.

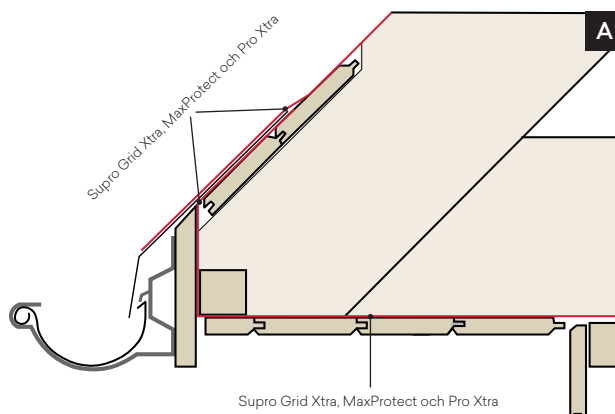
Beständighet

Supro Grid Xtra, MaxProtect och Pro Xtra får inte övermålas, utsättas för färger eller andra lösningsmedel.



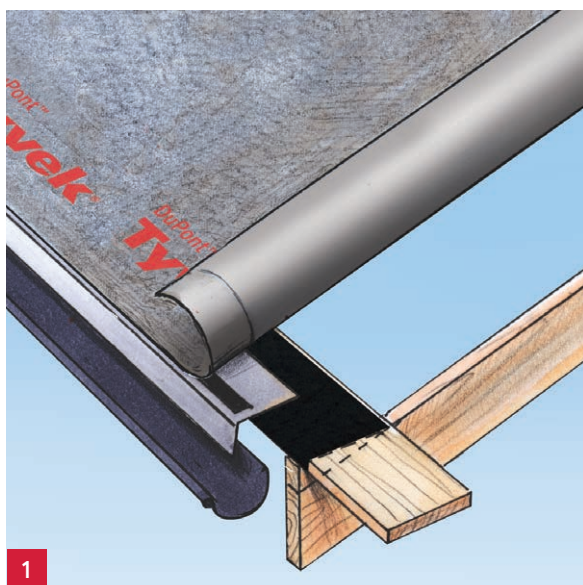
Horisontell montering

Supro Grid Xtra, MaxProtect och Pro Xtra



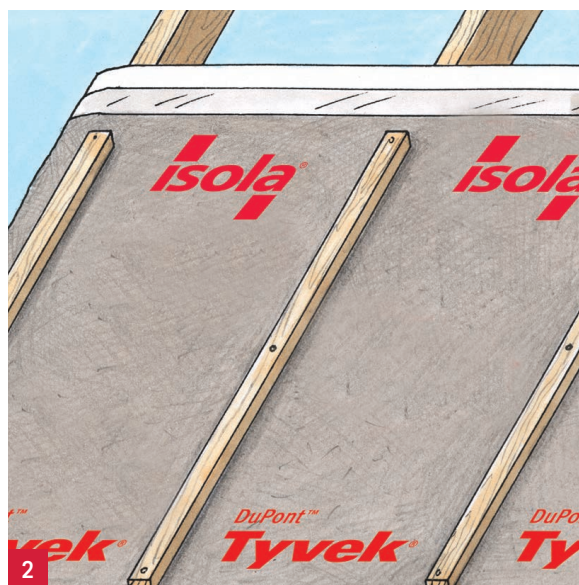
1. Takfot/första våden

Supro Grid Xtra, MaxProtect och Pro Xtra kapas i längder motsvarande takets bredd. Rulla ut nedersta våden längs med takfoten och fäst provisoriskt med pappspik i överkanten, se till att våden monteras rakt. Klistra våden till fotplåten med både Isola Tätband (butylband) och den självklistrande kanten. Alternativt kan första våden vikas/dras runt takfoten (se illustration A).



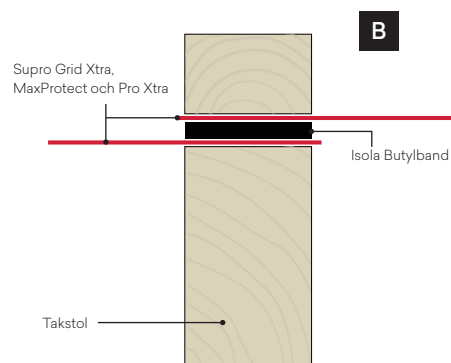
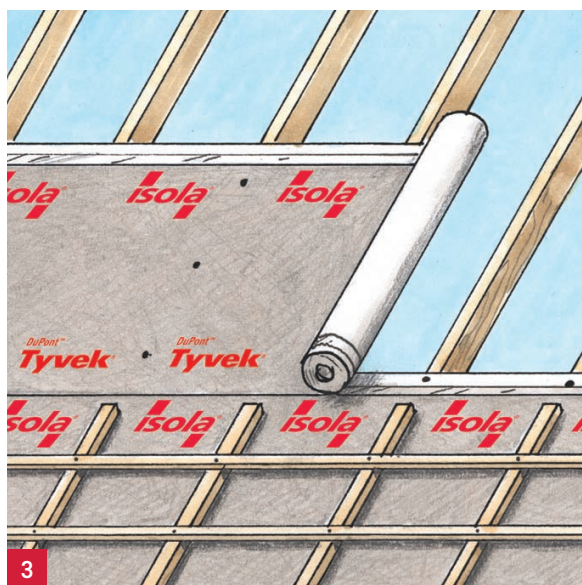
2. Spik- och bärläkt

Förkapa gärna ströläkten i längden ca 1300 mm och montera på butylband. Montera underlagstaket med både spik- och bärläkt så att duken ligger väl sträckt mellan takstolarna. De korta anpassade spikläkterna fästs med varmförzinkad trådspik (cc 300 mm). För bärläkten används två varmförzinkade trådspik i varje fästpunkt.



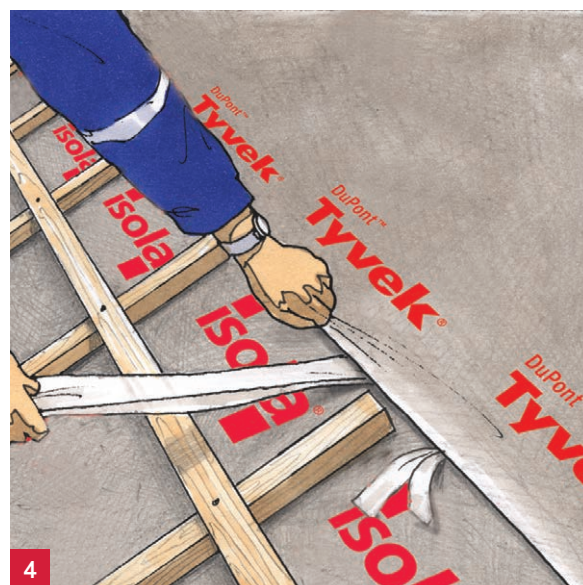
3. Nästa och följande våder

Rulla ut nästa våd så att klisterkanten ligger över klisterkanten på föregående våd. För enklare utrullning kan en bräda fästas provisoriskt på takstolen i samma höjd som överkanten på underlagstaket, denna flyttas sedan uppåt under monteringen. Sträck och fäst våden provisoriskt med pappspik. Vid behov av tvärskarvning läggs underlagstaket med överlapp över närmsta takstol (se illustration B).



4. Självklistrande kant

Riv av och lossa folien på klisterkant från mitten och ut till varje sida och pressa samman skarven/överlappet. (Värm försiktigt vid låga temperaturer under +5°). Fortsätt uppåt med spikläkt, bärläkt och våder på samma sätt.

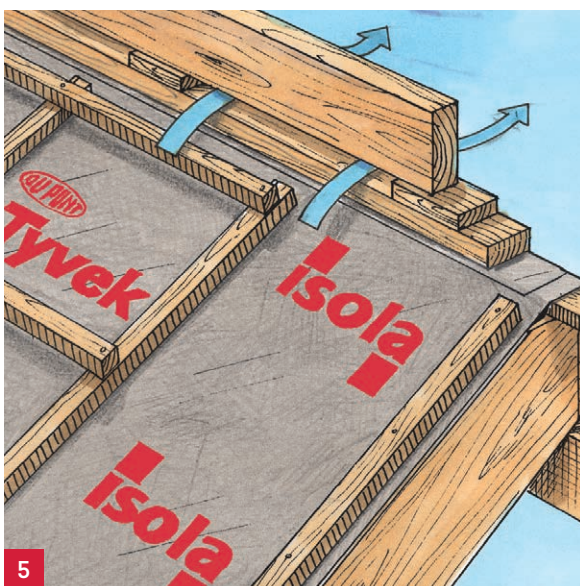


Utförande av detaljer

Supro Grid Xtra, MaxProtect och Pro Xtra

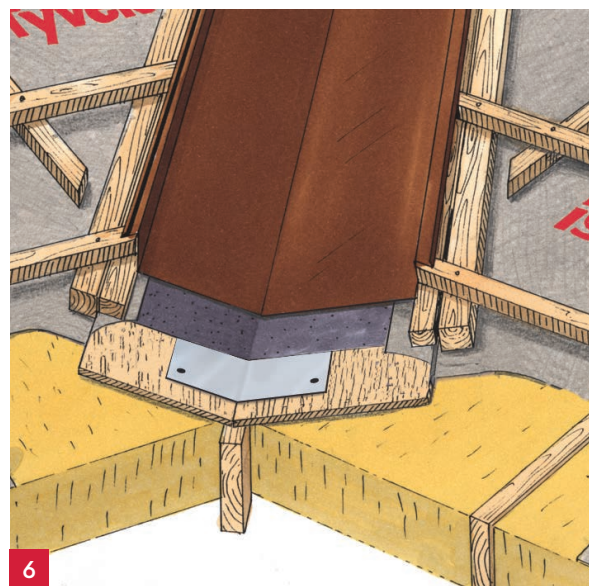
5. Taknock

Kapa takstolarna horisontellt i toppen som visas på bild 5. Montera sedan en längsgående läkt över de kapade takstolarna. Fäst därefter underlagstaket mot denna med pappspik 2,8 x 25 mm. Montera sedan en klämläkt som spikas/skruvas fast på samma sätt som ströläkten. Montera slutligen klossar för luftning övernocken som nockbrädan ska vila på (se figur).

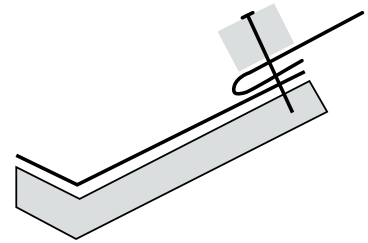


6. Vinkelränna

Montera råspont eller K-Plywood som underlag och placera ett underbeslag av plåt som fästs i Plywooden. Läg därefter Isola Isostark utan skarv från nock till takfot i rännan. Montera sedan underlagstaket med överlapp på Isostark pappen längs med ytterkanten av rännan. På Pro Xtra måste änden vikas tillbaka, som visas i figur B. Kläm så slutligen fast överlägget över hela sträckan med klämläkt som fäst lika som ströläkten - dvs max 30 cm avstånd mellan spik/skruvar.

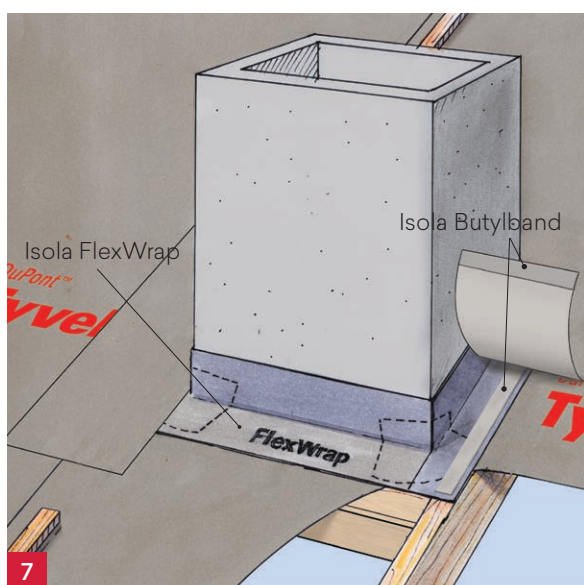


B



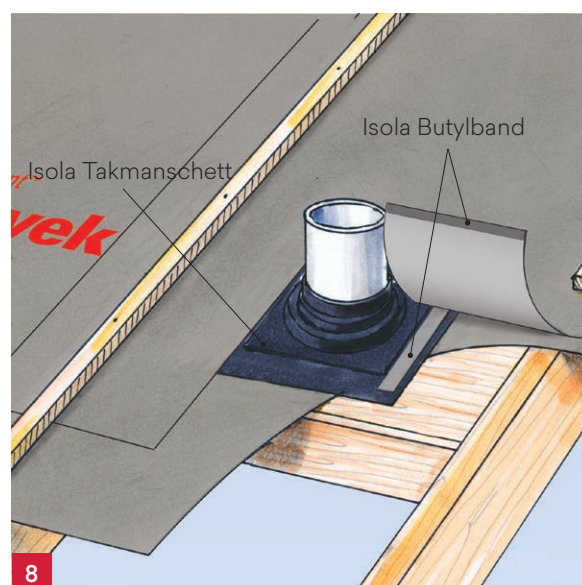
7. Skorsten/takhuv

Genomföringar kräver ett fast underlag, montera tvärgående reglar/läkt som avväxlas mellan takstolarna och placera ett "lock" av K-Plywood över. Höjden ska vara lika som takstolen. Ett underbeslag av plåt monteras och skruvas till underlaget. Mät sedan längd och bredd på skorstenen/takhuv och kapa till lämpliga längder av Isola FlexWrap. **OBS:** Ta till ca 30 cm på varje längd. Montera först bandet på framkanten av skorstenen/takhuv och vik över ca 15 cm på varje kantsida. Montera sedan bandet på de båda sidokanterna på samma sätt, och slutligen i bakkant av skorstenen/takhuv. Med fördel kan också hörnen förstärkas som redovisas på bild 7. Montera Isola Butylband runt genomföringen utom på undersidan. En extra våd av underlagstaket kapas till utskuren för genomföringen, den ska sedan monteras ovanifrån mellan takstolsfacket. Montera sedan en läkt så att bandet/underlagstaket kläms fast mot understötningen. I bakkant monteras läkten lite snett för att kunna leda bort vatten.



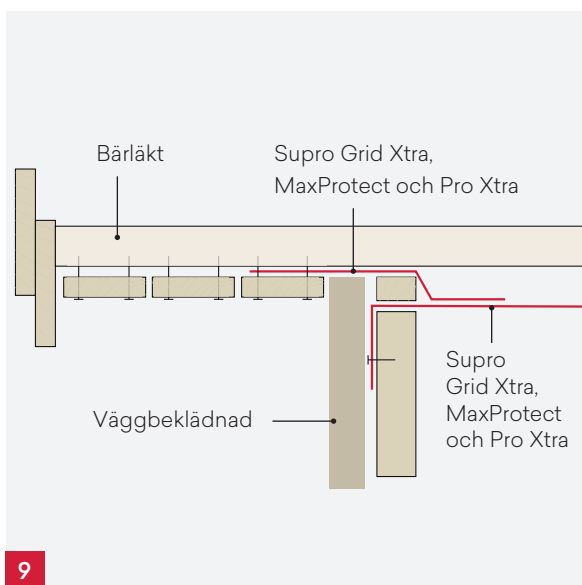
8. Avlopp/Ventilation

Genomföringar kräver ett fast underlag, montera tvärgående reglar/läkt som avväxlas mellan takstolarna och placera ett "lock" av K-Plywood över. Höjden ska vara lika som takstolens överkant. Använd Isola Takmanschett, se bild 8. Denna består av en flexibel gummimanschett och en butylkrage. Dra manschetten över rörgenomföringen. Anpassa och ta sedan bort folien från den självhäftande kragen. Montera en extra våd av underlagstaket som är utskuren för manschetten i aktuellt takstolsfack ner och förbi genomföringen, tätning runt utförs med Isola Butylband. Montera slutligen klämläkt i bakkant och längs med kragens kanter. I bakkant monteras läkten lite snett för att kunna leda bort vatten.



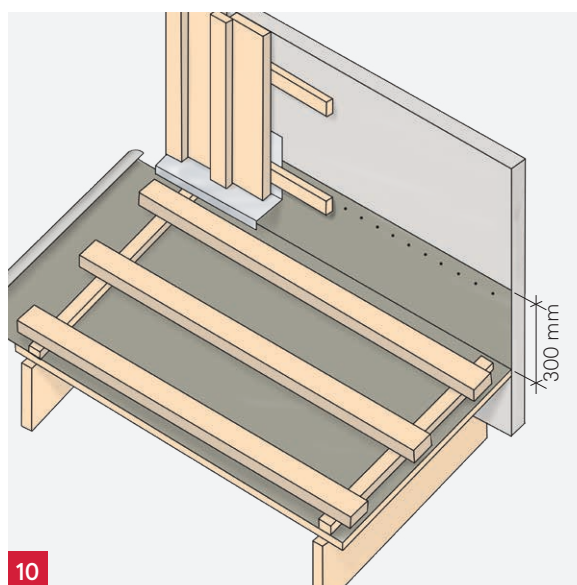
9. Gavel

Avsluta underlagstaket vid gaveln genom att vika ned överskottet på takstolens utsida. Fäst underlagstaket i takstolens utsida med varmförzinkade pappspik. För att förhindra vatteninträngning bakom gavelinklädningen monteras en remsa på 300 mm över gaveltakstolen. Underlagstaket kan därefter anslutas tätt mot Isola IsoSoft Vindskydd.



10. Uppdragning av underlagstaket på vägg, sarg e d

Avslutningen av duken till vertikal yta ska utföras enligt bild 10. Duken ska dras upp minst 300 mm på den vertikala ytan och fästas i överkant. Uppdragningen ska utföras mot fast underlag.



Montering på råspont

Supro Grid Xtra, Tyvek® MaxProtect

11. Allmänna villkor

Supro Grid Xtra och Tyvek® MaxProtect kan användas på bärande underlagstak av råspont då ånggenomgångsmotståndet för taket tillsammans har ett Sd-värde som är lägre än 0,5 m. (Supro Grid och MaxProtect har Sd-värde = 0,030 m). Råspont och gamla spåntak har ett lågt ånggenomgångsmotstånd, så Supro Grid och MaxProtect ger en god fukttknisk lösning med dessa. Den här kombinationen kan vara aktuell både vid nybyggnation och renovering, men förutsätter att all gammal papp och spik avlägsnas fullständigt innan det nya underlagstaket monteras. För andra typer av bärande underlagstaks konstruktioner (OSB-plattor, kryssfananer o.d.) måste materialet kontrolleras närmare för att bedöma ånggenomgångsmotståndet.

Om Sd-värdet överskrider 0,5 m rekommenderar vi inte denna lösning. Takkonstruktionen blir då alltför ångtät.

OBS: För användning på isolerade fasta trätak med takfall >14° finns även Isola Tyvek® Supro som är helt avsedd för denna konstruktion. Isola Tyvek® Supro är inte armerad vilket heller inte krävs på fasta bärande underlag. För övrigt har produkten samma tekniska och funktionella egenskaper som Supro Grid och MaxProtect.

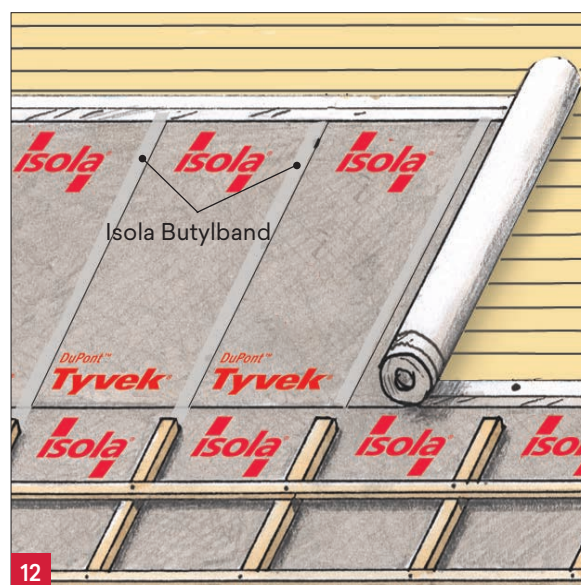
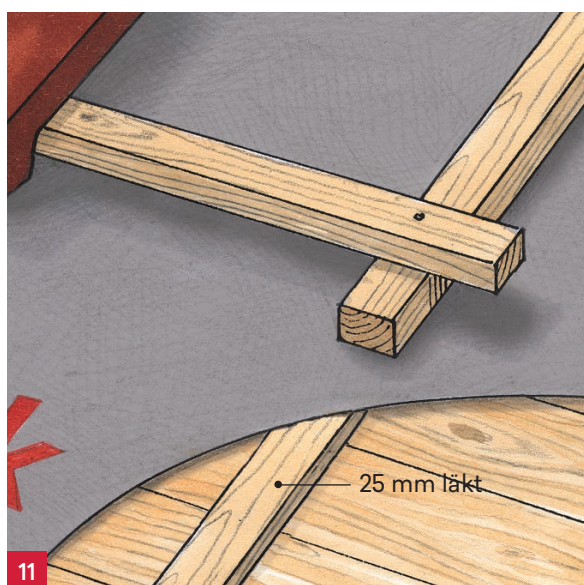
För mer information se www.isola.se

12. Horisontell montering

Vid användning av Supro Grid och MaxProtect på råspont eller gamla spåntak skall det antingen användas läkt före utrullning av underlagsduken (bild 11), eller Isola Butylband som visas på bild 12. Övrig montering anvisas på sidan 12-13.

13. Utförande av detaljer

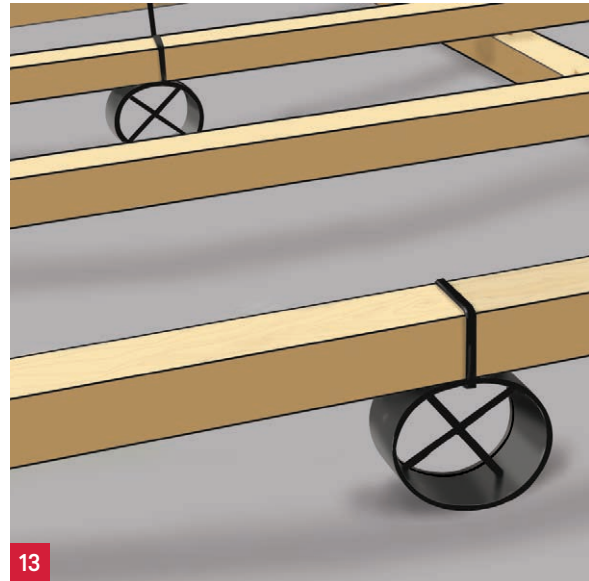
Se monteringsanvisningen på sidan 12-14.



Tillbehör och reparation

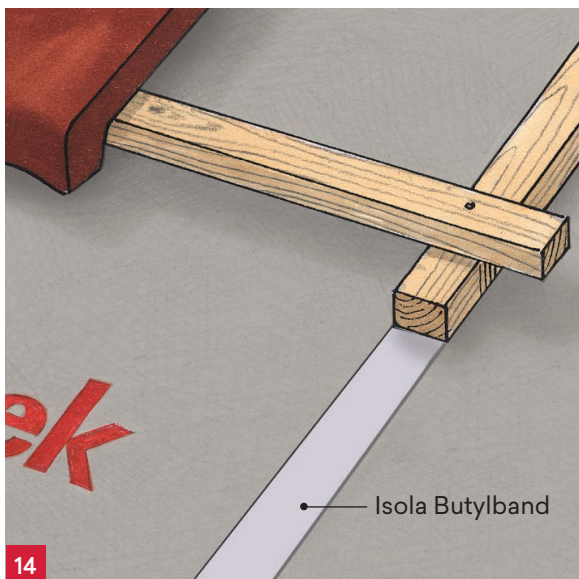
13. Isola Underlagstakspännare

Om duken blir för slak vid monteringen kan detta förbättras med underlagstakspännare. Dessa förhindrar att duken kan röra sig (fladdra). Underlagstakspännare monteras mellan läkten och underlagsduken, och fästs med nylonstrips/ buntband. Antalet per tak beror på hur sträckt/slak duken är, men normalt beräknas en spännare på varannan eller var tredje läkt. **OBS:** Om isolering ska blåsas in i takkonstruktionen bör man alltid använda underlagstakspännare.



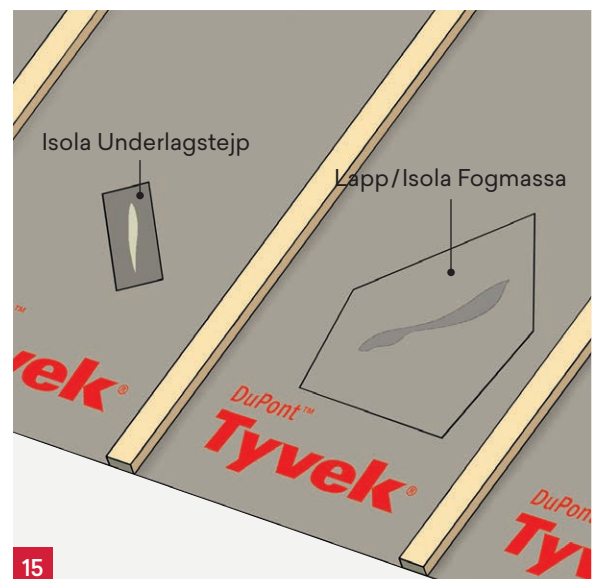
14. Isola Butylband

Underlagstak påverkas av nederbörd särskilt under monteringen innan takets yttre tätskikt kommer på plats, men även efteråt kan vatten tränga in genom taktäckningen. Särskilt när taken ska uppföras och utsätts för särskilt krävande förhållanden med mycket nederbörd och kraftig vind. För att säkra infästningspunkterna ska Isola Butylband användas under ströläkten. (alt. montering med extra läkt enligt bild 11) Butylbanden ger en packning som hindrar att vatten kan tränga in genom spikhålen. Vi rekommenderar också att använda skruv istället för spik.



15. Isola Underlagstejp och Fogmassa

Mindre hål/skador i underlagstaket repareras med Isola Underlagstejp. Denna monteras på den grå filten ovanpå duken. Vid större skador krävs reparation med en lapp av underlagstaket som klistras fast på den grå filten ovanpå duken. Som klister använder man Isola Fogmassa. **OBS:** Andra fogmassor kan innehålla lösningsmedel, som skadar duken. Forma lappen så som visat på bild 15 så att överkanten utsätts för minsta möjliga fuktbelastning.



Teknisk data

PRODUKTSPECIFIKATIONER

	Supro Grid	MaxProtect	Pro Xtra
Vikt	195 g/m ²	206 g/m ²	320 g/m ²
Rulldimension	1,50 x 50 m	1,50 x 50 m	1,50 x 25 m
Innehåll per rulle	75 m ²	75 m ²	37,5 m ²
Rullvikt	Ca 15 kg	Ca 15,5 kg	16 kg

Egenskap	Enhet	Supro Grid	MaxProtect	Pro Xtra
Vattentäthet, material	kPa (W1)	Tätt vid 2 kPa	Tätt vid 2 kPa	Tätt vid 2 kPa
Regntäthet, konstruktion**	-	Tätt vid 15° fall och 400 Pa tryckskillnad	Tätt vid 15° fall och 400 Pa tryckskillnad	Tätt vid 15° fall och 400 Pa tryckskillnad
Lufttäthet, material	m ³ /(m ² hPa)	0,002	0,002	0,002
Lufttäthet, konstruktion**	m ³ /(m ² hPa)	0,002	0,002	0,002
Ånggenomgångsmotstånd	s/m	Ca 1,0 x 10 ³	Ca 1,0 x 10 ³	ca 1,1 x 10 ³
Sd-värde (motsv. luftlager)	m	0,030	0,030	0,035
Genomtrampningsmotstånd*	kN	2,4	2,4	2,8
Brotthållfasthet				
– längdriktning	N/50 mm	510	530	>500
– tvärriktning	N/ 50 mm	530	520	>550
Spik/rivhållfasthet				
– längdriktning	N	360	490	625
– tvärriktning	N	323	480	550
Brottförlängning				
– längdriktning	%	19	15	17
– tvärriktning	%	22	22	22
Brandklassificering	klass	E	E	E
Fladder	-	Hörbart	Hörbart	Knappt hörbart
UV-beständighet (fritt exponerad)	månader	4	4	4
Kondensupptagning	kg/m ²	-	-	0,4 - 0,7

* Testat på färdigmonterad produkt med takstolsavstånd c/c 1,2 m.

** Värdena avser färdigmonterad produkt.



Isola Supro Grid Xtra, Tyvek MaxProtect och Pro Xtra är CE-märkt enligt EN 13859-1.

Tillbehör

PRODUKTER



Isola Butylband

Isola Butylband är ett dubbelsidigt tätningsband i butyl som används som packning mellan ströläkt och underlagstak. Detta ger bra skydd mot vatteninträngning i spikfästen mot läkten. Butylband är ett mycket viktigt tillbehör särskilt när undertaket ska stå oskyddat en längre tid samt när taktäckningen är relativt otät och i krävande förhållanden.

Mått: 30/50 mm x 20 m



Isola FlexWrap

Isola FlexWrap är ett specialband för tätning runt större genomföringar i undertaket (skorsten, takhuv osv). Tätningsbandet består av kräppad duk med självhäftande syntetisk membran i gummi/polyurethan och kan töja sig mer än 2 ggr sin egna längd. Bandet anpassas, klistras och kläms fast mot undertaket och den aktuella genomföringen (kräver läkt/fast underlag att klämmas fast mot). Underlaget måste vara torrt, rent och fettfritt. Klistrar även i låg temperatur men måste förvaras varmt före användning. Fukt, is och ska avlägsnas/torkas bort med en värmepistol.

Mått: 0,200 x 5 m eller 0,228 x 23 m



Isola Takmanschett

Isola Takmanschett är en speciallösning för tätning runt avlopps- och ventilationsrör i undertaket. Manschetten består av en elastisk dubbelfläns med en självhäftande alubutylkrage som klistras och sedan kläms fast mot undertaket (kräver läkt/fast underlag). Underlaget måste vara torrt, rent och fettfritt. Klistrar även i låg temperatur men måste förvaras varmt före användning. Fukt, is och ska avlägsnas/torkas bort med en värmepistol före montering.

Mått: Diameter 100 - 125 mm eller 150 - 165 mm



Isola Underlagstakspännare

Isola Underlagstakspännare är en rund, elastisk EPDM-profil som hindrar att undertaket kan röra sig och fladdra. Underlagstakspännare monteras mellan underlagstaket och bärläkten och används om duken inte är tillräckligt sträckt. Underlagstakspännare bör även användas om isolering ska blåsas in i takkonstruktionen.



Isola Underlagstejp

Isola Underlagstejp är en specialtejp för reparation av mindre hål och revor i Supro Grid Xtra, MaxProtect och Pro Xtra underlagstak. Tejpen består av en kraftig filt och ett klisterlager av modifierad akryl. Vid reparation måste underlagstaket vara rent och torrt utan damm och andra föroreningar. Klistrar även i låg temperatur men måste förvaras varmt före användning. Fukt, is och ska avlägsnas/torkas bort med en värmepistol före montering.
Mått: 0,075 x 25 m



Isola Fugemassa

Isola Fugemassa är en massa av polymerasfalt som används som lim vid reparation av skador i Supro Grid Xtra, MaxProtect och Pro Xtra. Fugmassan innehåller inte lösningsmedel och ger en stark och tålig häftning mellan underlagstaket och en lapp av motsvarande material. Underlaget måste vara torrt, rent och fettfritt.

Patroner på 310 ml



Isola Isostark

Isola Isostark YEP 2500 är en stark och flexibel underlagstäckning som används i vinkelrännor där Supro Grid Xtra, MaxProtect och Pro Xtra används som underlagstak.

Mått: 1,0 x 10,5 m



Bygg bättre, enklare

