

# Isola Väggsystem



Tät och fuktsäker byggnad på en gång!

*Torra och sunda hus!*



# Komplett och effektiv

## Generellt om vindskydd

Vindskydd skall alltid användas på den kalla sidan av konstruktionen.

Ett vindskydd har flera funktioner, både under byggtiden och efter att byggnaden tagits i bruk. Före den utvändiga beklädnaden är monterad skall vindskyddet bidra till att stänga inne byggnaden och skydda isoleringen och rummen från regn och blåst. Vindskydd av skivmaterial har också tillräcklig mekanisk styrka för att ge byggnaden vindavstövning. Vindskydd måste ha förmåga att släppa ut fukt ur konstruktionen och bör därför ha minsta möjligt ånggenomgångsmotstånd.

## Två-steps tätning

När byggnaden är färdig att tas i bruk skall vindskyddet skydda väggarna mot eventuellt regnvatten som trängt genom fasadbeklädnaden, och förhindra värmeförluster på grund av luftläckage.

Denna princip, där vindskyddet tillsammans med fasadbeklädnaden också ger skydd mot fuktangrepp utifrån kallar vi två-steps tätning. En effektiv två-steps tätning förutsätter att fasadbeklädnaden monteras på läkt så att man får en god ventilation och dränering mellan de två täta skikten.

Fogar och avslutningar måste anpassas efter fasadbeklädnaden och konstruktionen så att det också är tätt i två steg i dessa kritiska detaljer.



*Två-steps tätning med luftad fasadbeklädnad*



Isola Väggsystem är en komplett och effektiv vindskydds-lösning som består av huvudprodukterna;

- **Soft Vindskydd**
- **Isola Stag**
- **Isola Syllisolering**

Tillsammans ger de tre produkterna omedelbart en tät och fuktsäker väggkonstruktion från grundmur upp till takfot. Utöver de tre huvudprodukterna finns också ett komplett program av tillbehör som förenklar detaljer, ger god säkerhet och säkrar en trygg och optimal funktion.

# vindskyddslösning!



## Soft Vindskydd

Soft Vindskydd fungerar som klimatskärm på den kalla sidan av väggkonstruktionen. Produkten levereras i våningshöga format som snabbt och effektivt monteras direkt över alla öppningar. Man erhåller då minimalt med skarvar och väldigt god täthet vid anslutningen till fönster och dörrar.

## Isola Stag

Isola Stag används för att styva upp regelverket i en väggkonstruktion. Produkten har mycket god styrka och kan dimensioneras både för permanent och tillfällig avstyvning av väggen.

## Isola Syllmembran

Isola Syllmembran ersätter traditionell tätning med syllpapp. Produkten säkerställer fuktsäkring och optimal täthet i övergången mellan grundmur, bjälklag och vägg.



# Soft Vindskydd

Vindtätt, vattentätt och extremt öppet för vattenånga!



Soft Vindskydd är en stark och flexibel vindskyddsduk som används som vindtätning och fukt-säkring på den kalla sidan av väggkonstruktionen. Isola Soft är marknadens mest ångöppna vindskydd och har dessutom extremt goda egenskaper som vindtätning och fuktskydd.

Produkten finns i två bredder, 1,30 för vertikal montering och 2,80 eller 3,00 för horisontal montering i full vägghöjd. Isola Soft Vindskydd har låg vikt och är mjuk och tyst.

## Vindskydd Tape

Tapen används till reparation av revor eller skador i Soft Vindskydd. Tapen är tillverkad av samma material som Soft och har klister- och åldringsegenskaper som ger en fullvärdig reparation. Tapen kan också användas vid montering av Soft Vindskydd mot fönster och dörrar. För varaktig tätning skall klämläkt användas.



## Tål vind och väder!

Soft Vindskydd produceras enligt en teknologi som ger full funktion i ett homogent skikt. Soft är därigenom vindtätt, vattentätt och extremt öppen för vattenånga i hela sin materialtjocklek. Detta gör Soft Vindskydd till en särskilt robust och säker lösning som tål stora påkänningar av vind och väder under byggperioden.



## Energieffektiv lösning!

Soft Vindskydd ger snabbt och effektivt en mycket tät och fuktsäker byggnad utan att man behöver använda tätningsband, tätningslister eller remsor. För att säkra den lufttäta konstruktionen skall alla skarvar och större genomföringar ha stöd och klämda omlottskarvar. I så kallade passiva hus eller andra hus med mycket stora krav på täthet rekommenderar vi att omlottskarvarna, förutom att de är klämda, förseglas med Vindskydd Tape. Riktigt monterat ger Soft Vindskydd mycket god täthet och minimalt med luftläckage.



## Många användningsområden!

Soft Vindskydd är tänkt som en del av Isola Väggsystem och då monterad direkt på regelverket. Då används Isola Stag som avstyvning av väggen. Denna lösning är särskilt förmånlig i samband med elementproduktion eller byggande av väggar i element.

Soft Vindskydd kan också användas till fuktsäkring av gnu-skiva eller asfaboard under byggtiden. Detta ger en dubbel vindtätning där det inte är nödvändigt att använda tätningslister eller remsor i skivskarvar eller runt öppningar för fönster och dörrar.

## Superunderkläder för huset!



## Tyvek® teknologi

Soft Vindskydd är baserad på DuPont's Tyvek® teknologi som ger ett vindtätt, vattentätt och extremt ångöppet material. Väljer du Soft Vindskydd är du garanterad riktigt fuktskydd och säker uttorkning av byggfukt!

## Marknadens mest ångöppna!

Soft Vindskydd är ca 20 gånger mer öppen för vattenånga än kraven på denna typ av vindskydd.

## Extrem uttorkningskapacitet!

Soft Vindskydd ger snabb och säker uttorkning av byggfukt och säkerställer samtidigt att fuktighet som, till följd av otätheter i den inre ångspärren trängt in i väggen, också ges möjlighet att snabbt torka ut.

## Påverkas inte av fukt!

Soft Vindskydd tål stående vatten och är exceptionellt fuktstabil. Det uppstår ingen krympning eller annan form av deformation vid nedfuktning eller uttorkning av materialet.

# Isola Syllmembran

Tät och fuktsäker övergång mellan grundmur och vägg!



Isola Syllmembran är en speciallösning som ger en vindtät och fuktsäker övergång mellan grundmur, bjälklag och vägg.

Syllmembranet består av en kraftig vindskyddsduk av polyeten som är belagd med en tjock sträng SBS klisterasfalt. Asfalten spärrar mot fukten i grundmuren och ger därmed ett bra och varaktigt fuktskydd av väggsyllen, medan vindskyddsduken garanterar en tät övergång och en effektiv uttorkning av byggfukt.

## Ersätter traditionell lösning!

Isola Syllmembranen ersätter den traditionella lösningen med syllpapp.

Isola Syllmembran är en robust och solid lösning som tål slitage under byggtiden.

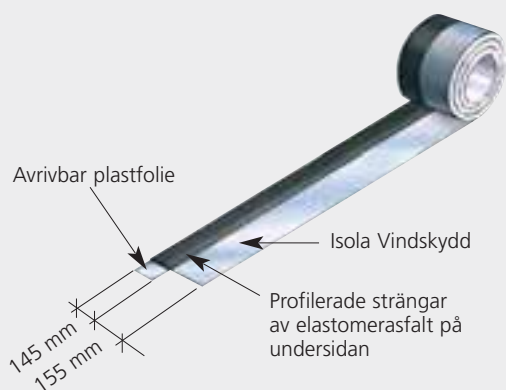
## Två smarta varianter!

Isola Syllmembran levereras i två olika varianter. Den ena varianten har enkel vindskyddsflik avsedd för syllkonstruktioner, prefabricerade väggelement och betongbjälklag. Den andra har dubbel vindskyddsflik avsedd för bjälklag på kantbalken.

## Snabb och effektiv montering!

Isola Syllmembran monteras med asfaltsträngen mot kantbalken. Under utläggningen tas folien på baksidan av asfalten bort. På så sätt erhålls en omedelbar och säker tätning.

Så snart hörnen är snedskurna och tillpassade är det klart för montering av väggsyll och övrigt regelverk. Vindskyddsfliken viks upp och spikas mot regelverket före vindskyddet monteras.



# Isola Stag

Effektiv och säker avstyvning av väggen!



Isola Stag er ett galvaniserat stålstag som används till avstyvning av regelväggar. För att uppnå bra stabilitet och hög styrka är staget format som en T-profil. Genom att använda Isola Stag uppnås både en omedelbar avstyvning under byggperioden och en permanent avstyvning efter det att byggnaden är färdigställd.

## Dimensionerande styrka

Stagen måste dimensioneras med avseende på typ av byggnad och lokala snö- och vindlast. Normalt används ett par stag för varje vägg som skall ha invändig skivbeklädnad. Skall man använda panel invändigt bör antalet stag fördubblas. Vid ovanliga konstruktioner måste antal och placering av stagen dimensioneras särskilt. Se tekniska specifikationer på baksidan.

## Enkel och snabb montering!

Isola Stag skal monteras i par, i motsatt riktning på utsidan av regelverket. Stagen skall normalt gå över tre fack upp mot hörnen med en vinkel på ca 50°. Före montering skärs monteringsspår upp i de stående reglarna och i syll och hammarband med samma djup och tjocklek som flänsen i T-profilen. Staget trycks ner i spåret och fästs i reglar och syll och hammarband med 4 spik per fästpunkt.



# Museband

Hindrar inträngning av möss

Museband är ett utstansat galvaniserat stålband som effektivt hindrar möss och andra smågnagare att tränga in i fasadbeklädnaden. Bandet säkerställer samtidigt dränering och god ventilation av fasadbeklädnadens baksida.

Museband kan användas både vid stående och liggande fasadpanel.



## Stående fasadpanel

Musebandet monteras direkt på den horisontala spiklätten längs väggsyll. Därefter monteras underbrädan så att bandet pressas platt bakom dessa. När lockbrädan monteras pressas den kvarvarande och profilerade delen av bandet ner så att öppningen mellan lock- och underbrädor täcks av Musebandet. Använder man läkt bakom spiklätten måste man använda två set Museband.



## Liggande fasadpanel

Musebandet monteras direkt på vindsyddet i nivå med överkanten av den horisontala läkten längs väggsyll. Spikläkt, klämläkt och den liggande fasadpanelen monteras därefter på vanligt sätt. Musebandet kompletterar Isola Väggsystem på ett bra sätt.

Musebandet levereras i Sverige av TJB Försäljning, Elisgatan 10, 534 31 Vara, tel 0512-199 59.



**TJB Försäljning AB**

tel: 0512-199 59 e-post: [info@tjb.se](mailto:info@tjb.se)  
fax: 0512-196 60 hemsida: [www.tjb.se](http://www.tjb.se)

# Isola Väggsystem

## Tekniska specifikationer



Soft Vindskydd, Isola Stag och Isola Syllmembran är provade av SINTEF Byggforsk i Norge. Produkterna är provade och kontrollerade mot Norsk Standard och andra testmetoder som Byggforsk rekommenderar. Utifrån dessa provningar har Byggforsk gett en Teknisk Godkjenning för var produkt. Det tekniska godkännandet är ett användarorienterat dokument om produkterna där det även ges anvisningar om användning och viktiga detaljer. Teknisk Godkjenning fungerar också som dokumentation av produktens egenskaper.



### Soft Vindskydd NBI Teknisk Godkjenning nr. 2043

Material- och konstruktionsdata för Isola Vindskydd, bestämda vid typprovning

**Dimensioner:** 1,3 m x 50 m/100 m, 2,8 m x 50 m/100 m, 3,0 m (levereras på beställning)

Egenskaper	Värde	Enhet	Provningsmetod
Lufttäthet, material	0,006	m <sup>3</sup> /m <sup>2</sup> hPa	Tilsv. NS 3261
Lufttäthet, konstruktion	-	m <sup>3</sup> /m <sup>2</sup> hPa	NS-EN 12114
Motstånd vattenånga S <sub>a</sub> -värde	0,13·10 <sup>9</sup> 25	m <sup>2</sup> sPa/kg mm ekviv. luftlag	NS-EN ISO 12572 (50/93 % RF, 23°C)
Ånggenomsläpplighet	7,8·10 <sup>-9</sup>	kg(m <sup>2</sup> ·s·Pa)	
Vattentäthet (2 kPa)	Tett	-	NS-EN 1928
Dragstyrka - Längdriktning	136	N/50 mm	NS-EN 12311-1/ prEN 13859
- Tvärriktning	134	N/50 mm	
Brottförlängning - Längdriktning	12	%	NS-EN 12311-1/ prEN 13859
- Tvärriktning	18	%	
Spikrivhållfasthet - Längdriktning	45	N	NS-EN 12310-1/ PrEN 13859
- Tvärriktning	45	N	
Vikt	59	g/m <sup>2</sup>	

### Vindskydd tape

Lagringstemperatur: +10°-+30°C      Lagringstid: max 1 år  
Användningstemperatur: 1 >0°      Bredd: 75 mm  
Längd rulle: 25 lm

### Isola Syllmembran NBI Teknisk Godkjenning nr. 2044

Typ	Bredd utvikt	Bredd asfaltbelägg.	Nominell tjocklek asfaltbelägg.	Vikt rulle	Längd rulle
14,5 cm	300 mm	145 mm	4 mm	9,5 kg	17 m
20,0 cm	600 mm	200 mm	4 mm	11,6 kg	17 m
Egenskaper		Mätt värde		Krav	
Ångdiffusion vindskydd del		4,17·10 <sup>-9</sup> kg/m <sup>2</sup> hPa		1·10 <sup>10</sup> kg/m <sup>2</sup> hPa	

Asfaltbeläggningen är tät mot luft, vatten och vattenånga, dessutom självklistrande mot kantbalk.

### Isola Stag NBI Teknisk Godkjenning nr. 2043

Längd:\* 3,1 m      Steghöjd: 12 mm  
Tjocklek: 1,0 mm ± 10 %      Stålkvalitet: St 02 Z 275 g/m<sup>2</sup>  
Vikt: Ca. 1,5 kg      Infästning: 4 stk. 28/90 fyrkantsspikar per fästpunkt  
Bredd: 50 mm      Monteringsvinkel: Ca.50°

Egenskaper	Mätt värde	Provningsmetod
Tillfällig brottlast för ett stagpar (konstruktion)	6,1 kN	ASTM E 72 NBI rapport 0 2369
Tillfällig brottlast för ett stagpar med kottling (konstruktion)	8,1 kN	
Draghållfasthet stag	400MPa	Norsk Hydro NS 10100
Dragkraft stag	28 kN	Norsk Hydro NS 10100

\*(Kan levereras i andra längder på beställning)

Torra och sunda hus!

### Isola-Platon ab

Industrivägen 1, Box 4039  
SE- 171 04 Solna  
Tel.: +46 8 444 78 80  
Fax: +46 8 730 23 51  
E-post: [isola-platon@isola.se](mailto:isola-platon@isola.se)  
[www.isola.se](http://www.isola.se)